



ACOPLAMIENTOS FLEXIBLES A CADENA

Los acoplamiento flexible a cadena constituyen un positivo y seguro elemento para unir ejes entre si. Admiten cierto desalineamiento entre ejes y su eficacia se mantiene constante, aún bajo severas condiciones de trabajo, permitiendo además desconectarlo fácilmente, quitando el eslabón de unión de la cadena, sin necesidad de desmontar el motor o la máquina accionada.

Los piñones de los acoplamiento se fabrican en acero Siemens Martin SAE 1050.

La película lubricante que se forma entre los elementos móviles de la cadena y entre esta y los piñones, amortiguan los ruidos y vibraciones.

Su utilización es muy apropiada especialmente para ejes de bajas velocidades (por ejemplo: salidas de reductores de velocidad), pues resultan más seguros y compactos que otros tipos de acoplamiento elásticos.

Es conveniente al solicitar un acoplamiento a cadena, suministrar los siguientes datos:

- a) Potencia a transmitir.(HP)
- b) Velocidad de trabajo. (RPM)
- c) Diámetro de los ejes que se van a acoplar.
- d) Tipo de accionamiento. (Motor eléctrico, diesel, a vapor, etc)
- e) Naturaleza de la carga de la máquina accionada. (uniforme, mediana, o pesada)

Con los datos precitados y la tabla de factores de servicio, se busca en la tabla de selección el acoplamiento adecuado.

Cuidar, al hacer el montaje, de alinear lo mejor posible los ejes, controlando el espacio entre los dos piñones en diversos puntos con un compás de interiores y aplicando una regla sobre el fondo de los dientes.

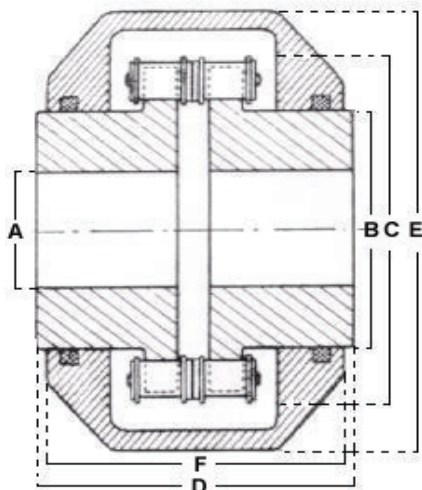


Tabla de factores de servicio

Naturaleza de la carga	Tipo de Accionamiento		
	Motor Eléctrico	Motor Diesel	Motor a Vapor
Uniforme	1	1.4	2
Mediana	1.4	1.6	2.2
Pesada	2	2.2	2.5

Modelo	Nº Diamond	Nº Renold	Cant. de Dientes	Paso de la Cadena	Dimensiones (mm.)						R.P.M. Max.	Peso Kg.	H.P. Admisibles según las R.P.M.				
					A	B	C	D	E	F			50	100	500	1000	1500
3520	----	642565	20	3/8"	29	48	74	57	83	54	5000	1,100	0,5	0,9	4	8	12
4012	6612	----	12	1/2"	22	33	61	72	--	--	5000	0,500	1	1,6	4,8	9,5	14
4016	6616	----	16	"	32	49	77	72	--	--	4800	1,200	1,8	3	8	16	23
4018	6618	----	18	"	36	57	85	80	--	--	4500	1,500	2,4	4	10	18	26
4020	----	642566	20	"	38	57	98	71	108	67	4300	1,800	2,8	4,5	11	20	28
5016	4816	----	16	5/8"	42	63	97	92	--	--	4000	2,200	3,7	6,3	15	21	30
5018	4818	----	18	"	48	70	107	92	--	--	3600	2,600	4,8	8	19	27	36
5020	----	----	20	"	50	79	109	92	132	88	3500	2,900	5,3	8,8	21	30	40
6016	3316	----	16	3/4"	50	73	115	97	--	--	3000	3,500	6,3	10,4	23	37	52
6018	3318	----	18	"	60	87	127	105	--	--	3000	4,800	7,8	13	27	47	66
6020	3320	642567	20	"	57	89	139	109	156	104	2500	5,500	9,5	16	34	58	81
6022	3322	----	22	"	74	111	151	117	--	--	2500	8,600	12	20	44	70	99
8018	3418	----	18	1"	76	116	169	133	--	--	2000	10,500	17,5	29	59	101	143
8020	3420	642511	20	"	76	114	196	145	204	140	2000	17	21	36	72	129	182
8022	3422	----	22	"	95	146	201	153	--	--	1800	19	25	43	86	156	220
10018	7018	----	18	1 1/4"	95	146	221	156	--	--	1800	21	33	57	117	186	266
10020	7020	642512	20	"	95	140	245	172	258	165	1800	27	42	73	175	279	395
12018	7218	----	18	1 1/2"	114	175	254	195	--	--	1500	33	54	90	225	394	518
12020	7220	642513	20	"	120	178	294	228	311	200	1200	44	63	108	275	470	---
12022	7222	----	22	"	140	223	302	221	--	--	1200	49	80	135	338	570	---
14020	7420	642514	20	1 3/4"	127	190	343	260	357	230	800	85	84	145	370	---	---
14022	7422	----	22	"	155	255	354	250	--	--	800	89	100	175	440	---	---
14024	7424	----	24	"	180	282	382	280	--	--	800	95	120	200	530	---	---
14026	7426	----	26	"	190	310	411	304	--	--	700	104	140	240	630	---	---
16020	----	642515	20	2"	133	203	392	284	407	278	650	112	145	245	640	---	---
16024	7824	----	24	"	180	282	382	280	--	--	600	130	170	290	750	---	---
16026	7826	----	26	"	220	355	469	348	--	--	500	145	200	340	880	---	---